



 **TimberTech**[®]
PRO 

 **TimberTech**[®]
EDGE 

Cómo instalar cubiertas TimberTech [®]	2
Métodos de fijación	4
Tablones con cantos rectos TimberTech [®]	5
Cómo ajustar una cubierta TimberTech [®]	6
Fijaciones ocultas CONCEALoc [®]	7
Sistema de fijaciones ocultas Cortex [®]	10
Cuidado y limpieza	12
Garantía.....	13
Notas	14

Para instalar las cubiertas TimberTech se deben seguir los mismos principios de buena construcción que para la instalación de cubiertas de madera o composite y de conformidad con la normativa local y las directrices de instalación incluidas a continuación. AZEK® Building Products Inc. declina toda responsabilidad u obligación derivada de la instalación inadecuada de este producto. Las cubiertas TimberTech pueden no ser adecuadas para todas las aplicaciones, y el instalador es el único responsable de asegurarse de que se adecúen al uso que se le pretende dar. Dado que cada instalación es diferente, también es responsabilidad del instalador establecer cuáles son los requisitos específicos para cada aplicación concreta de la cubierta. AZEK Building Products recomienda que todas las aplicaciones se revisen por un funcionario local de edificación, un ingeniero o un arquitecto autorizado antes de realizar la instalación. Para obtener más información visite TimberTech.com.

Acceda a los recursos de instalación en cualquier momento.

Para consultar las guías y vídeos de instalación, visite nuestro sitio web en la página www.timbertech.es

¿Necesita ayuda con la instalación?

Contamos con un excelente equipo de atención al cliente que está a su disposición para ayudarle con sus preguntas relacionadas con la instalación. Si necesita ayuda, puede llamar al servicio de atención al cliente al teléfono +1-800-307-7780 o visitar la página TimberTech.com para ver los vídeos de instalación de TimberTech.

Herramientas necesarias

Los tablonos de TimberTech se pueden instalar con un número mínimo de herramientas disponibles fácilmente. No obstante, hay muchas otras herramientas disponibles que pueden ayudar a que la instalación aún sea más fácil y eficiente. Todas las herramientas se deben utilizar de acuerdo con las instrucciones correspondientes del fabricante. Algunas de las herramientas básicas necesarias son:

- Atornillador a batería
- Línea de tiza
- Cinta métrica
- Sierra de calar
- Escuadra de carpintero
- Herramientas de espaciado
- Sierra circular
- Gafas protectoras
- Brocas

Utilice la sierra de calar para hacer cortes en los obstáculos como, por ejemplo, postes. También puede ser muy útil utilizar una sierra de ingletes eléctrica. Una opción alternativa a la sierra de ingletes eléctrica o combinada, es utilizar una hoja de acabado biselado superior. Utilice ropa y equipos de seguridad adecuados cuando trabaje con productos de TimberTech. Se deben utilizar gafas protectoras durante todo el proceso de instalación.



¡STOP! Lea este apartado antes de continuar.

Asegúrese siempre de visitar la página TimberTech.com para garantizar que consulta las instrucciones más actualizadas de instalación, cuidado y limpieza, información técnica, etc.

Superficie de pisado

Los tablonos de TimberTech están diseñados para instalarlos con la parte en relieve hacia arriba. La superficie que no está en relieve no se debe utilizar como superficie de pisado. Esta norma se aplica a todos los tablonos de TimberTech.

Muesca direccional

La superficie de los tablonos TwinFinish, ReliaBoard, DockSider, TwinFascia y TwinRiser de TimberTech tiene una dirección determinada. Se ha añadido una muesca en uno de los lados de los tablonos. Al instalar los tablonos, el borde marcado debe colocarse en el mismo lado durante todo el proceso de instalación para que la apariencia sea uniforme. De forma similar, los tablonos TwinFascia y TwinRiser de TimberTech tienen un borde largo biselado en la parte delantera y en la parte trasera. Para garantizar una apariencia uniforme de un tablón a otro, el borde biselado se debe colocar siempre en el mismo lado. Si recorta una pieza, asegúrese de señalar la ubicación del bisel. Consulte las instrucciones de instalación específicas del tablón.

Electricidad estática

La acumulación de electricidad estática es un fenómeno natural en muchos productos fabricados a base de plásticos, como moquetas, tapizados y prendas de vestir, y también en cubiertas alternativas bajo determinadas condiciones medioambientales.

Voladizo

Se pueden realizar voladizos de 25 mm (1") como máximo con todos los productos TimberTech PRO, TimberTech EDGE, TwinFinish, Reliaboard y Docksider. En los productos festoneados, PRO Terrain, EDGE Prime y Reliaboard solo se pueden realizar voladizos en los extremos.

Seguridad

A diferencia de la madera tradicional, los productos TimberTech no tienen astillas.

Patrones de color y veteado

La cubierta TimberTech está diseñada para imitar la apariencia de la madera auténtica y, al igual que ocurre con esta, puede haber una ligera diferencia en el patrón de color y veteado de un tablón a otro. Esta apariencia es intencionada y forma parte del proceso de fabricación, lo que proporciona a las cubiertas de TimberTech el aspecto más realista y parecido a la madera posible. Esta variación es puramente estética y no afecta ni afectará al rendimiento del producto. TwinFinish, ReliaBoard y DockSider están diseñadas para desgastarse de forma natural con el tiempo, y el veteado de superficie se desgastará hasta adquirir un color más consistente. La mayor parte del proceso de desgaste se completará durante el primer año de uso de la cubierta.

Nota

Los productos TimberTech NO están diseñados para ser utilizados como columnas, postes de apoyo, largueros, rastreles, travesaños ni como ningún otro tipo de elemento de carga principal. Los productos de TimberTech deben estar apoyados sobre una subestructura que cumpla las normativas. Aunque los productos TimberTech son ideales para la reinstalación de tablonos de cubiertas (quitando los tablonos antiguos e instalando los tablonos de TimberTech sobre una subestructura que cumpla la normativa), los tablonos TimberTech NO SE PUEDEN instalar sobre otros tablonos ya existentes.

Fresado

Las cubiertas de TimberTech NO DEBEN fresarse, excepto para realizar la hendidura de 51 mm (2") de ancho en el lateral de los tablonos macizos de inicio y tope CONCEALoc.

Recortes

Siempre que se haga un recorte en un tablón para salvar un poste o algún obstáculo, el tablón de cubierta se debe manipular con cuidado y tener un apoyo total bajo la zona del recorte al instalarlo.

Advertencia sobre el calor extremo

Tenga cuidado de que los productos de TimberTech no reciban sobre su superficie excesivo calor proveniente de fuentes externas, como el fuego o la reflexión de los rayos de sol a través de ventanas especiales para ahorro energético. El vidrio de baja emisión puede dañar los productos de TimberTech. Este tipo de vidrio está diseñado para evitar la acumulación de calor pasivo en una estructura, por lo que puede provocar un incremento inusual de calor en superficies exteriores. Es probable que este incremento extremo de la temperatura sobre la superficie, que supera los valores de una exposición normal, provoque que los productos de TimberTech se derritan, se comben y se decoloren, así como que se incremente el efecto de dilatación/contracción y se acelere el desgaste producido por las condiciones atmosféricas. Si es cliente de TimberTech o está pensando en serlo y le preocupan los posibles daños que puede provocar el vidrio de baja emisión, póngase en contacto con el fabricante del producto que contenga este tipo de vidrio para encontrar una solución que reduzca o elimine los efectos de la reflexión de la luz solar.

Color y temperatura

Aunque los productos TimberTech son más frescos al tacto que muchos otros productos de tablonetes de cubiertas de colores similares, todos los productos de cubiertas se calientan al sol. Asimismo, debe tener en cuenta que cuanto más oscuro sea el color de la cubierta, mayor será la sensación de calor.

Exceso de residuos de obras

Durante la instalación es importante que no se acumule en la superficie de la cubierta un exceso de suciedad, arena y polvo de azulejos, cemento, bloques para paisajismo o cualquier otro producto de mampostería. Si estos residuos no se retiran inmediatamente, la superficie de la cubierta será difícil de limpiar y podría dañarse su acabado. Las cubiertas de TimberTech no deben utilizarse como superficie de trabajo. Si se acumularan residuos, consulte la sección sobre cuidado y limpieza en la guía de instalación o el sitio web www.TimberTech.com.

Cálculo de los materiales necesarios

Para decidir la cantidad de materiales de TimberTech que necesita, calcule primero los metros cuadrados (m²) de superficie de cubierta multiplicando el largo por el ancho. Cuando sepa este número, divídalo por los números indicados a continuación para tablonetes de 3,66 m (12 pies), 4,88 m (16 pies) y 6,1 m (20 pies).

Cuando sepa el número de metros cuadrados (m²), divídalo por 5,5 en el caso de tablonetes de 3,66 m (12 pies), por 7,3 en el caso de tablonetes de 4,88 m (16 pies) y por 9,1 en el caso de tablonetes de 6,1 m (20 pies).

Al calcular la cantidad de cubierta que se va a necesitar, se recomienda añadir aproximadamente un 10 % al total, que corresponde al factor de residuos.

Ejemplo: Largo x Ancho = Metros cuadrados totales (m²)

Metros cuadrados ÷ por 5,5 (3,66 m [12']), 7,3 (4,88 m [16']) o 9,1 (6,10 m [20']) = Tablonetes necesarios (redondee el número hacia arriba)

Tablonetes necesarios + 10 % (factor de residuos) = Número final de tablonetes necesarios (redondee el número hacia arriba)

⚠ Trabajar con tablonetes de TimberTech

Dilatación y contracción

Los tablonetes de las cubiertas de TimberTech se expanden y se contraen con los cambios en la temperatura. Si los cambios de temperatura son extremos, se produce una mayor dilatación y contracción. Para absorber este movimiento, la fijación de los tablonetes de las cubiertas debe seguir los requisitos de espaciado incluidos en la siguiente tabla.

Los cambios en la longitud son más pronunciados durante el proceso de instalación y se deben tener en cuenta si se trabaja en condiciones de temperaturas extremas. Un buen ejemplo sería cortar sus tablonetes en una tarde cálida, dejarlos al aire frío durante la noche e instalarlos la mañana siguiente. Lo más probable es que observe cierta cantidad de contracción. La mejor forma de minimizar este problema consiste en fijar los tablonetes lo antes posible después de haberlos cortado.

Requisitos de espaciado para todos los tablonetes de TimberTech

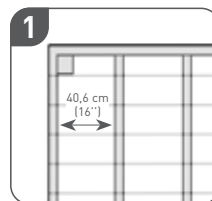
- El espaciado de un lado a otro de los tablonetes debe ser de 3 mm (1/8 ") a 5 mm (3/16").
- Deje un espacio mínimo de 5 mm (3/16") en los lugares en los que los tablonetes se encuentren con un poste o una estructura colindante.
- Siga estas directrices de espaciado de juntas a tope para todos los tablonetes de TimberTech:

Requisitos de espaciado para juntas a tope		
0 °C (32 °F) o temperaturas inferiores	0,5 °C (33 °F) a 23 °C (74 °F)	24 °C (75 °F) y temperaturas superiores
Espacio de 5 mm (3/16")	Espacio de 3 mm (1/8")	Espacio de 0,8 mm (1/32")

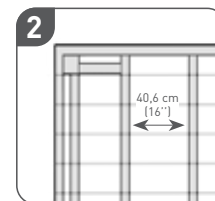
Preparación de la instalación

Siga estas instrucciones para una buena instalación de la cubierta:

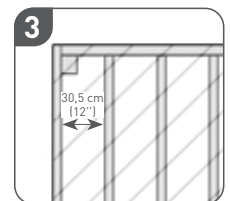
- Los tablonetes de cubierta TimberTech son productos de una cara. Deben instalarse con el lado veteado hacia arriba para la superficie de pisado. El alero debe instalarse con el lado veteado hacia arriba.
- Los aleros TimberTech son de una cara.
- Antes de la instalación, compruebe y asegúrese de que los rastreles están nivelados, sean estructuralmente sólidos y no tengan clavos ni tornillos que sobresalgan.
- Asegúrese de que todos los rastreles estén coronados correctamente y nivelados con la parte superior, ya que la cubierta TimberTech se adaptará al contorno de la superficie de la subestructura.
- Es necesario un espaciado adecuado entre los rastreles para una instalación correcta. El espaciado de los rastreles nunca debe ser superior a 40,6 cm (16") medido desde el centro. Para una apariencia más rígida, es mejor que no sea superior a 30,5 cm (12").
- Para obtener mejores resultados, la instalación de un bloqueo de madera maciza entre cada rastrel, colocado cada 1,22 m a 1,83 m (de 4 a 6 pies) dentro de la estructura, puede ayudar a reducir el movimiento o el retorcimiento de los rastreles. Limitar el movimiento de los rastreles puede ayudar a evitar que haya espacios excesivos entre los tablonetes y también asegurar una superficie de acabado más uniforme de la cubierta TimberTech.



SUBESTRUCTURA DE INSTALACIÓN BÁSICA
40,6 cm (16") en el centro de los rastreles como máximo. (30,5 cm (12") en el centro para aplicaciones comerciales).



SUBESTRUCTURA DE INSTALACIÓN DE MARCO DE CUADRO
40,6 cm (16") en el centro de los rastreles como máximo más soporte adicional para estructura con marco (30,5 cm (12") en el centro para aplicaciones comerciales).



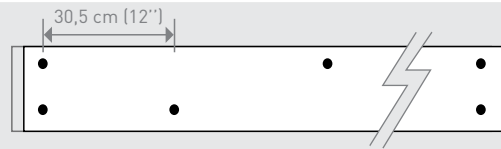
SUBESTRUCTURA DE INSTALACIÓN DIAGONAL
30,5 cm (12") en el centro de los rastreles como máximo. Ángulos más inclinados pueden necesitar un espaciado de rastreles más estrecho.

Aleros y contrahuellas TimberTech®

Utilizar tornillos junto con una instalación adecuada de los aleros de TimberTech proporciona los mejores resultados de fijación a largo plazo. TimberTech recomienda el uso de fijaciones para aleros TOPLoc de TimberTech para obtener los mejores resultados. Para una correcta instalación, consulte los requisitos de espaciado en la página 3.

Si se utilizan con fijaciones de aleros TOPLoc:

Taladre previamente orificios con la broca TOPLoc para aleros a una distancia de 51 mm (2") de la parte superior e inferior, alternando entre los dos lados y con una separación máxima de 30,5 cm (12"). Se recomienda que la distancia entre los tornillos sea uniforme para conseguir un aspecto satisfactorio.



- Coloque los aleros siguiendo correctamente los requisitos de espaciado correspondientes.
- Introduzca la fijación de aleros TOPLoc a 90° respecto a la superficie del alero, de modo que la cabeza del tornillo quede a ras de la superficie. No apriete el tornillo al máximo, ya que este debe servir como elemento sobre el que cuelga el alero a la vez que permite su dilatación y contracción.
- Continúe con el proceso de fijación tal y como se ha descrito anteriormente y asegúrese de realizar este proceso de izquierda a derecha o de derecha a izquierda. Esto garantizará que el alero quede plano.
- Si se prefiere, se pueden instalar fijaciones de aleros TOPLoc 2 cada 30,5 cm (12"), 51 mm (2") desde arriba y abajo.

Tablones con cantos rectos TimberTech®

TimberTech recomienda el uso de TimberTech Cortex o TimberTech TOPLoc para instalaciones de tablones de cubierta con cantos rectos. Será necesario taladrar previamente el tablón si se encuentra a menos de 38 mm (1-1/2") del extremo del tablón y las temperaturas son inferiores a 7 °C (45 °F) para evitar que los tablones se partan o se rasquen en la zona de los tornillos. También se pueden utilizar como fijaciones tornillos de acero inoxidable o tornillos para cubiertas de composite recubiertos de alta calidad.*



Asegúrese en todo momento de comprobar y cortar los cortes de los extremos de fábrica de todos los tablones para garantizar que formen un ángulo recto.

TimberTech PRO, TimberTech EDGE, TwinFinish y Reliaboard: Utilice tornillos para cubiertas Cortex, TOPLoc o de acero inoxidable, u otros tornillos recubiertos de alta calidad para cubiertas de composite, del número 8 y 64 mm (2-1/2") como mínimo.*
 DockSider: Utilice tornillos para cubiertas TOPLoc o de acero inoxidable, u otros tornillos recubiertos de alta calidad, del número 8 y 76 mm (2-1/2") como mínimo.*



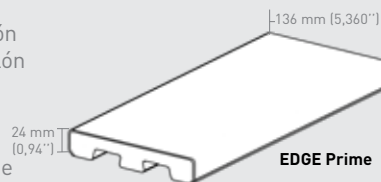
No se debe usar ninguna fijación que pase por el borde de un tablón TimberTech PRO, TimberTech EDGE, Reliaboard, TwinFinish o Docksider, para evitar que el tablón se parta. La fijación para cubiertas CAMO® Edge es un ejemplo de este tipo de fijación. El uso de este tipo de fijación anula todas las garantías de la cubierta TimberTech.

Elevación de las fijaciones:

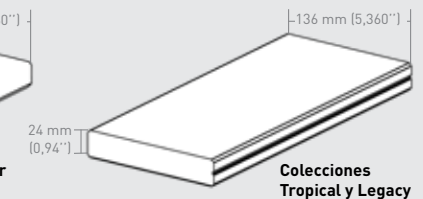
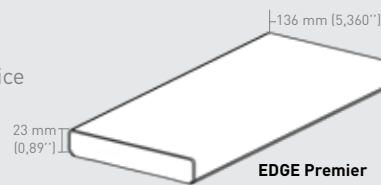
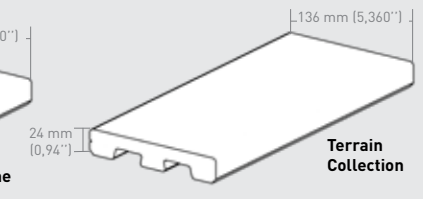
Este problema puede producirse si se utilizan tornillos no aptos para cubiertas de composite. Para reducir en gran parte esta elevación o eliminarla por completo, se deben utilizar tornillos especiales para madera de composite. Cuando instale las cubiertas de TimberTech, utilice fijaciones TOPLoc para reducir el riesgo de elevación de los materiales. Si se eleva el material, recomendamos taladrar previamente en el tablón un orificio de diámetro ligeramente inferior al de la cabeza del tornillo y con la misma profundidad que la cabeza del tornillo antes de atornillar.

*TimberTech no recomienda utilizar fijaciones no incluidas explícitamente en la guía de instalación de las cubiertas de TimberTech. Utilizar fijaciones alternativas no invalida la garantía de TimberTech; sin embargo, si el fallo de la cubierta se debe al uso de uno de estos métodos de fijación alternativos, se rechazarán todas las reclamaciones correspondientes.

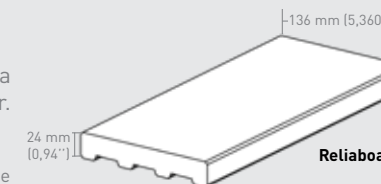
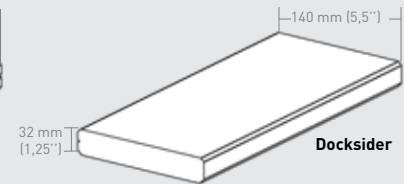
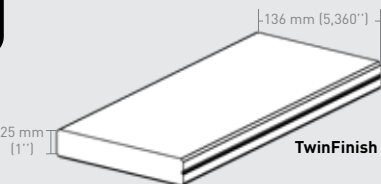
TimberTech EDGE Collection
(tapón de 3 caras)



TimberTech PRO Collection
(tapón de 4 caras)



TimberTech Specialty



Las fijaciones se deben instalar de forma perpendicular a la superficie de cubierta y a ras. No introduzca los tornillos en exceso o el material se rajará. Duplique siempre los rastreles en las uniones transversales. No atornille de forma oblicua los tablones de la cubierta, ya que podrían rajarse.

Información importante

Si desea obtener información sobre otros productos de TimberTech, visite www.timbertech.com o solicite a su distribuidor las siguientes guías de instalación:

- Los tablones de TimberTech están diseñados para instalarlos con la parte en relieve hacia arriba. La superficie que no está en relieve no se debe utilizar como superficie de pisado. Esta norma se aplica a todas las superficies de las cubiertas.
- La parte inferior aserrada de TwinFinish es ideal para decoración como, por ejemplo, para construir bancos y jardineras.
- En áreas en las que se obstruya el flujo de aire, como tejados o aplicaciones en pendiente, es necesario utilizar un sistema de traviesas de 38 mm (1-1/2") como mínimo unido a la subestructura sobre la que se construye la cubierta.
- Para facilitar el drenaje del agua, es necesario inclinar la cubierta 13 mm (1/2") por cada 2,44 m (8 pies) de distancia de la casa.
- Para reducir al mínimo todavía más la dilatación y la contracción, debe procurarse que la ventilación y la corriente sean adecuadas.
- En climas con ciclos de temperaturas extremas, lo mejor es limitar la longitud de los tablones de la cubierta y evitar fijarlos a la longitud rígida del rastrel, en aplicaciones como el marco perimetral; el uso de tablones divisorios puede contribuir a evitar el movimiento de los tablones y la cizalla del tornillo.

- Las cubiertas en pendiente deben contar con medidas de drenaje bajo la estructura de la cubierta.
- Las buenas prácticas recomiendan no instalar cubiertas en aplicaciones en las que no se puede conseguir una adecuada ventilación y corriente.

Espaciado máximo entre rastreles

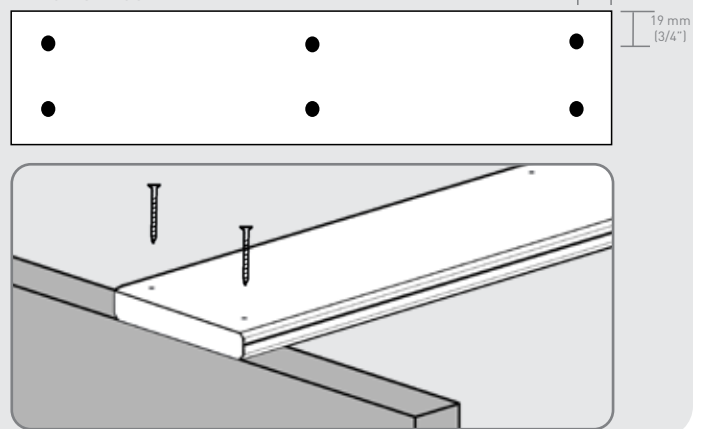
TwinFinish			
	Ángulo de 90°	Ángulo de 30°	Ángulo de 45°
4,78 kPa (100 psf)	50,8 cm (20")	45,7 cm (18")	40,6 cm (16")
TimberTech PRO, TimberTech EDGE y ReliaBoard			
4,78 kPa (100 psf)	40,6 cm (16")	35,6 cm (14")	30,5 cm (12")
DockSider			
	Ángulo de 90°	Ángulo de 30°	Ángulo de 45°
4,78 kPa (100 psf)	61,0 cm (24")	61,0 cm (24")	61,0 cm (24")

Las condiciones especiales precisarán de una inspección técnica o de reducción de espacios (o ambas cosas). Consulte los códigos de edificación locales en todo momento.

Instrucciones de instalación de tableros con cantos rectos

- Asegúrese en todo momento de comprobar y cortar los cortes de los extremos de fábrica de todos los tablones para garantizar que formen un ángulo recto.
- Coloque los tablones desde el borde exterior de la cubierta en dirección a la casa.
- Coloque dos tornillos por rastrel a una distancia de al menos 19 mm (3/4") del borde exterior de cada tablón (incluidos los rastreles de los extremos).
- Para ver los requisitos de espaciado, consulte la página 3.
- Los extremos de los tablones deben apoyarse sobre un rastrel. Duplique siempre los rastreles en las uniones transversales. No atornille de forma oblicua los tablones de la cubierta, ya que podrían rajarse.
- Instale siempre las fijaciones de forma perpendicular a la superficie del tablón y colóquelas a ras. No las apriete demasiado, de lo contrario los tablones se rajarán o los materiales se elevarán.
- Será necesario taladrar previamente el tablón si se encuentra a menos de 38 mm (1-1/2") del extremo del tablón y las temperaturas son inferiores a 7 °C (45 °F) para evitar que los tablones se rajen en el extremo o se produzcan cizallas por los tornillos.

- Para instalar fijaciones TimberTech Cortex es necesario taladrar previamente con una broca de 5 mm (3/16") en TODAS las aplicaciones de TimberTech Pro Tropical, Pro Legacy y EDGE Premier
- Si se instalan sin la perforación previa adecuada de 5 mm (3/16"), se levantarán. Para obtener los mejores resultados, se recomienda utilizar fijaciones Cortex o TOPLoc.



Muesca direccional

Tablones TwinFinish, ReliaBoard, DockSider, TwinFascia y TwinRiser:

Las superficies de estos productos tienen sentido direccional. Se ha añadido una muesca en uno de los lados de los tablones. Al instalar los tablones, el borde marcado debe colocarse en el mismo lado durante todo el proceso de instalación para que la apariencia sea uniforme. Los tablones TwinFascia tienen un borde largo biselado en la parte delantera y en la parte trasera. Para garantizar una apariencia uniforme de tablón a tablón al instalar tablones TwinFascia, el borde biselado se debe colocar siempre en el mismo lado. Si recorta una pieza de los tablones TwinFascia, asegúrese de marcar la ubicación del bisel en la pieza recortada para que la cubierta quede uniforme.



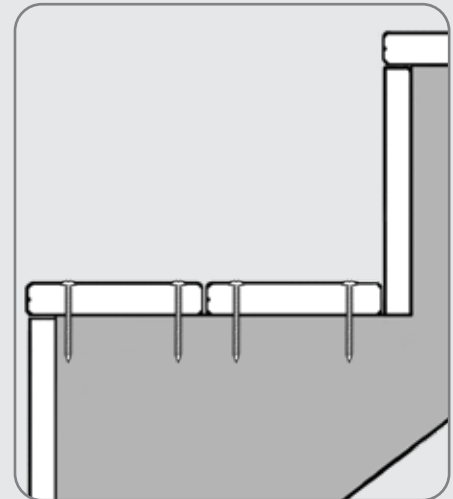
Instalación de escaleras

TimberTech no recomienda instalar tablones sobre peldaños sin utilizar contrahuellas.

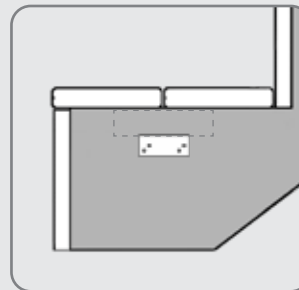
- Las escaleras se deben construir de acuerdo con los requisitos de la normativa local.
- Asegúrese de que el larguero tenga al menos la profundidad de dos tablones completos más un hueco de entre 3 mm (1/8") y 5 mm (3/16") entre los tablones.
- Consulte los requisitos de espaciado en la página 3.
- Asegúrese de que haya al menos un larguero de apoyo en el centro del tramo de escalera.
- Los rellanos de escaleras y las cubiertas de varios niveles donde hay un escalón deben usar el mismo soporte estructural que se requiere en las escaleras.

Tabla de espaciado entre largueros de escalera de TimberTech

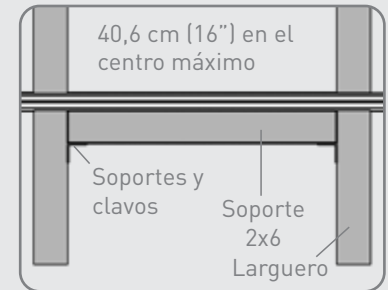
Tablón	Espaciado máximo
Prime	40,6 cm (16") cuando se utiliza como revestimiento
Premier	22,9 cm (9")
DockSider	53,3 cm (21")
TwinFinish	30,5 cm (12")
Tropical	25,4 cm (10")
Legacy	25,4 cm (10")
Reliaboard	22,9 cm (9")
Terrain	40,6 cm (16") cuando se utiliza como revestimiento



Instalación general de escaleras



Colecciones PRO Terrain y EDGE Prime



Vista frontal

⚠ En aplicaciones de peldaños de escalera se deben utilizar como revestimiento Terrain Collection y Edge. Consulte la figura a la derecha.

Componentes adicionales PRO Terrain y EDGE Prime

Soporte	Soporte 2x6
Sujeción	Ángulos de unión galvanizados Simpson Strong Tie A23Z de 38 mm x 51 mm (1,5" x 2,0")
Clavos de la sujeción	Clavos galvanizados Simpson Strong-Tie N10D5HDG de 38 mm (1-1/2") (0,150 de diámetro y 0,315 de diámetro de la cabeza)

Cómo ajustar una cubierta de TimberTech

Tablones de aleros de TimberTech:

- Para instalar aleros y contrahuellas, consulte las instrucciones de fijación en la página 4

TwinFascia®

- Cedro y gris
- 3,66 m (12 pies) de largo x 14 mm (9/16") de grosor x 30,5 cm (12") de ancho

Aleros

- Todos los colores de TimberTech PRO y EDGE
- 3,66 m (12 pies) de largo x 14 mm (9/16") de grosor x 30,5 cm (12") de ancho

Contrahuellas para escalera TimberTech

- Se utilizan como contrahuellas para escaleras
- También se pueden utilizar como tablones de alero para rastreles perimetrales de 51 x 203 mm (2 x 8")
- 3,66 m (12 pies) de largo x 14 mm (9/16") de grosor x 18,4 cm (7-1/4") de ancho

TwinRiser®

- Cedro y gris

Contrahuella

- Todos los colores de TimberTech PRO y EDGE

Información importante

Las fijaciones ocultas CONCEALoc han sido diseñadas de forma exclusiva para instalar tablonces machihembrados y con cantos rectos de TimberTech.



Asegúrese en todo momento de comprobar y cortar los cortes de los extremos de fábrica de todos los tablonces para garantizar que formen un ángulo recto.

- En áreas en las que se obstruya el flujo de aire, como tejados o aplicaciones en pendiente, es necesario utilizar un sistema de traviesas de 38 mm (1-1/2") como mínimo.
- Este sistema debe estar apoyado sobre la subestructura en la que se está construyendo la cubierta y conectado a ella.
- Para reducir todavía más la dilatación y la contracción, debe procurarse que la ventilación y la corriente sean adecuadas.
- Las cubiertas en pendiente deben disponer de sistemas de drenaje bajo la estructura de la cubierta.
- Las buenas prácticas recomiendan no instalar cubiertas en aplicaciones en las que no se puede conseguir una adecuada ventilación y corriente.
- No utilice escuadras ni fijaciones ocultas CONCEALoc para la instalación de la escalera.

Accesorios CONCEALoc

- Caja para 9 m² (100 pies²). Incluye tornillos de acero inoxidable.
- Cubo para 93 m² (1.000 pies²). Incluye tornillos de acero inoxidable.
- Cubo para pistola CONCEALoc: 46 m² (500 pies²) para su uso con la pistola de instalación de fijaciones suministrada por separado por TigerClaw. Incluye fijaciones neumáticas recubiertas de calidad. Fijaciones de acero inoxidable para aplicaciones costeras disponibles a través de TigerClaw.
- Escuadra: para conseguir una superficie sin fijaciones, no utilice las escuadras en los primeros y últimos tablonces para atornillar la cara ni como clip para uniones transversales.
- Punta de fresadora para avellanado CONCEALoc: para que la fijación CONCEALoc encaje perfectamente, realice un avellanado de 51 mm (2") en un tablón macizo (permite incluso cortar un tablón instalado sobre un rastrel).
- Los paquetes de tornillos CONCEALoc están disponibles en el sitio web www.timbertechstore.com.
- Si utiliza el cubo para pistolas CONCEALoc con la pistola de instalación TigerClaw, consulte en el embalaje las indicaciones de instalación adicionales.

Instrucciones para la instalación de fijaciones ocultas CONCEALoc®

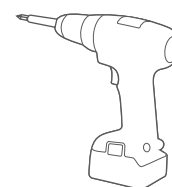
HERRAMIENTAS NECESARIAS



Gafas protectoras



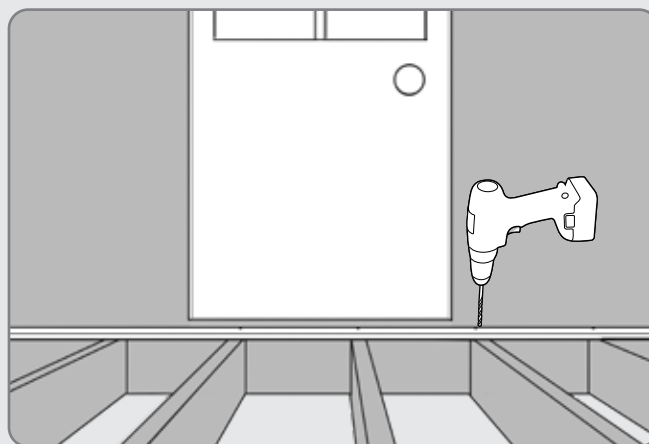
Fresadora con punta para ranuras (opcional)



Taladro

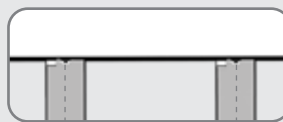
1 INSTALACIÓN DEL PRIMER TABLÓN

- Taladre previamente el tablón con una broca de 4 mm (5/32") y fije el borde exterior del primer tablón en cada apoyo de ensamblaje a 25 mm (1") del borde con tornillos TOPLoc, o bien tornillos de acero inoxidable u otros tornillos recubiertos de alta calidad para cubiertas del número 8 de 64 mm (2-1/2"). Para conseguir una superficie sin fijaciones, puede utilizarse la escuadra o las fijaciones Cortex en el primer tablón y en el último. (Excepto PRO Terrain, EDGE Prime y Reliaboard).
- Para obtener más instrucciones sobre las escuadras o las fijaciones Cortex, consulte las instrucciones del embalaje.



2 CÓMO COLOCAR LAS FIJACIONES CONCEALoc®

- Introduzca completamente la fijación CONCEALoc en el borde machihembrado del tablón. El orificio del tornillo debe estar alineado respecto al centro del rastrel de apoyo.



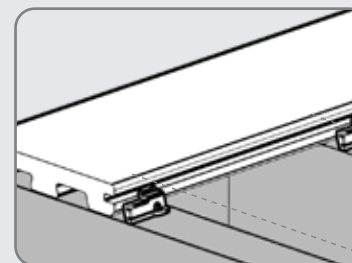
Correcto



X Incorrecto



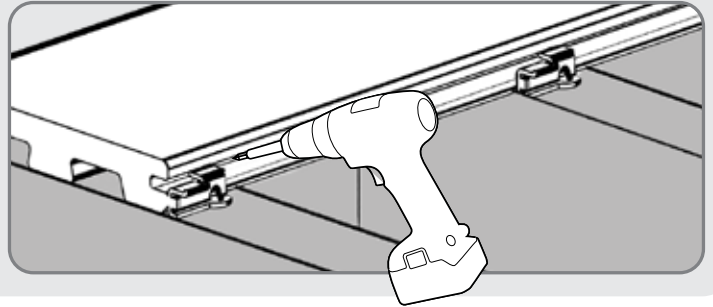
X Incorrecto



Correcto

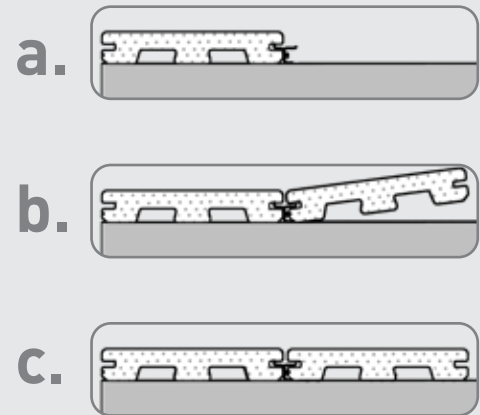
3 CÓMO INSTALAR LAS FIJACIONES CONCEALoc®

- Instale el tornillo proporcionado en un ángulo de 45° a través de la fijación y en el rastrel mientras presiona la fijación.
- Instale una fijación y un tornillo en cada rastrel.
- Asegúrese de que la fijación esté totalmente en contacto con el borde del tablón y de que el tornillo sujete firmemente la fijación al tablón de la cubierta.



4 CÓMO FINALIZAR LA INSTALACIÓN

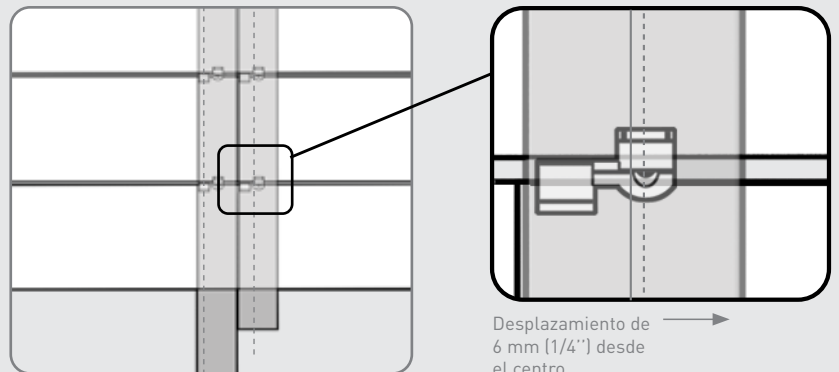
- Coloque el siguiente tablón en su lugar contra las fijaciones. Levante ligeramente el borde exterior del tablón que va a instalar y deslícelo hacia la fijación hasta que el tablón entre en contacto con la lengüeta separadora. Cuando está instalado correctamente, el tablón insertado debería estar en contacto con la lengüeta separadora inclinada hacia delante en el extremo izquierdo de la abrazadera. Para hacerlo, utilice un recorte de cubierta sobrante de al menos 61,0 cm (24") de longitud como bloque de presión para empujar el tablón sobre el clip. Si aún no están en contacto, el tornillo acoplará el tablón completamente a la lengüeta de separación. **No utilice un martillo, ya que dañaría el borde del tablón.**
- Para ajustar el borde exterior del último tablón se deberá utilizar el método descrito en el paso número 1. Es posible que sea necesario recortar el último tablón para ajustarlo.



5 CÓMO REALIZAR LA INSTALACIÓN EN JUNTAS A TOPE (SALVO QUE UTILICEN ESCUADRAS TIMBERTECH®)

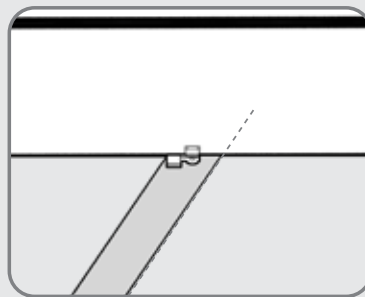
⚠ Los rastreles de las uniones a tope se deben duplicar para que las fijaciones se sujeten correctamente.

- Instale las fijaciones como se indica a continuación. Tenga en cuenta que las dos abrazaderas de la derecha se desplazan aproximadamente 6 mm (1/4") hacia la derecha desde el centro de los rastreles. De lo contrario, la lengüeta separadora podría caer dentro del hueco de la junta plana.

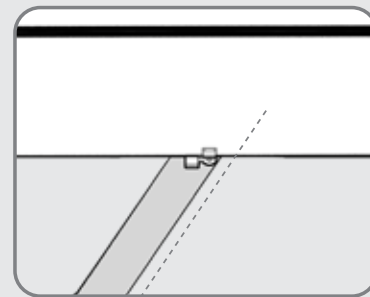


6 CÓMO HACER INSTALACIONES EN DIAGONAL

- Si la cubierta está situada en una esquina de la casa, comience la instalación con una pequeña pieza triangular de cubierta situada en la esquina y trabaje desde ese punto hacia fuera.
- Desplace el centro 13 mm (1/2") hacia el extremo largo del rastrel, de modo que el tornillo no se salga del lateral del rastrel al apretarlo.



X Incorrecto



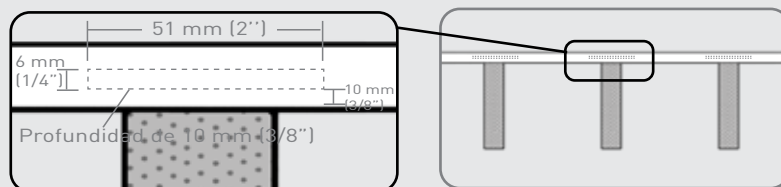
Correcto: Desplazamiento de 13 mm (1/2")

7 CÓMO SUSTITUIR UN TABLÓN

- Haga dos cortes paralelos en el centro del tablón que se va a sustituir y, a continuación, retire la pieza central.
- Con una pequeña barra en forma de palanca, retire las piezas de la cubierta sobrantes de las lengüetas.
- Con una sierra de movimiento alternativo, retire las lengüetas del lateral del tablón de modo que los remates de los tornillos queden a la vista.
- Coloque el nuevo tablón en su sitio y atorníllelo con cuidado al resto de las lengüetas.
- Una vez que el tablón esté colocado, fije los bordes sueltos con escuadras, tornillos para cubiertas recubiertos de alta calidad, de acero inoxidable o fijaciones Cortex.

8 CÓMO USAR FIJACIONES CONCEALoc® CON TABLONES DE CANTOS RECTOS

- Realice una hendidura de 51 mm (2") de longitud en el borde del tablón a la altura de cada rastrel. No haga la hendidura en toda la extensión de los tablonces con cantos rectos.
- Utilice la punta de fresadora para ranuras CONCEALoc de TimberTech o una punta de fresadora modelo Freud, números del 56 al 112, o modelo Bosch, número 85610M de 6 mm (1/4").
- Gire el tablón y comience a realizar la hendidura a 10 mm (3/8") de la parte inferior del tablón.
- Ajuste la profundidad de corte entre 11 mm (7/16") y 13 mm (1/2").



Nota: Asegúrese de identificar el lado del tablón que tiene la muesca direccional. Los tablonces con las identificaciones se deben instalar hacia el mismo lado. Consulte la sección sobre la muesca direccional en la página 5.

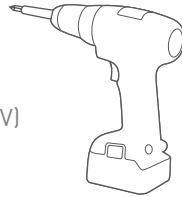


No se pueden practicar hendiduras en ReliaBoard. Debe fijarse ÚNICAMENTE por la superficie. Si se practican hendiduras en ReliaBoard la garantía quedará anulada. No utilice fijaciones ocultas CONCEALoc o escuadras para instalación de escaleras.

Instrucciones de instalación del sistema de fijaciones ocultas Cortex®

Taladros recomendados

Taladro con cable o inalámbrico (batería de 18 V) con portabrocas de 13 mm (1/2").



No se recomienda el uso de destornilladores de impacto con las fijaciones Cortex de TimberTech.

Información importante

- Siempre es necesaria una perforación previa con una broca de 5 mm (3/16") cuando se utilizan las fijaciones Cortex con las cubiertas de TimberTech.
- Se debe utilizar la herramienta de instalación Cortex para instalar el tornillo Cortex a una profundidad adecuada.
- Las fijaciones Cortex se deben colocar de forma perpendicular a la superficie de la cubierta para conseguir un acabado perfecto y un ajuste adecuado.
- El orificio no debe tener humedad ni residuos. Utilice una cabeza de martillo suave para fijar el taco Cortex.
- La interacción entre el tablón de la cubierta, el tornillo y el taco es esencial. Si utiliza tornillos o tacos distintos a los de Cortex, se invalidará la garantía.

Distancias mínimas para bordes y extremos

- Es necesaria una perforación previa para instalar sobre las cubiertas de TimberTech. En caso contrario, los tablones se rajarán y los materiales se elevarán.
- Se debe realizar una perforación previa con una broca de 5 mm (3/16") para crear el orificio guía adecuado.
- No se debe instalar ninguna fijación a menos de 19 mm (3/4") del extremo o del borde del tablón.

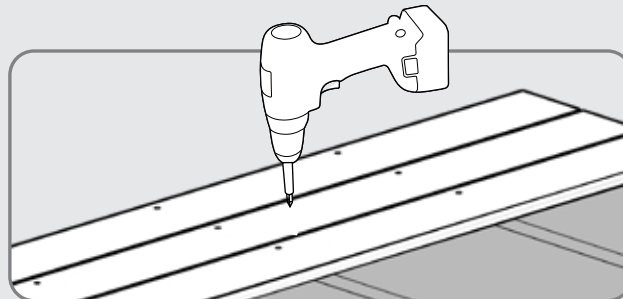
Usos restringidos de Cortex

El sistema Cortex de TimberTech está diseñado para superficies de cubiertas elevadas tradicionales. Las siguientes aplicaciones requieren un método de fijación diferente:

- Sistemas de traviesas: el marco se apoya directamente sobre la cubierta en el suelo o en el tejado.
- Para unir tablones de alero y contrahuellas: se deben utilizar fijaciones para aleros TimberTech TOPLoc.
- Muelles o cubiertas con elementos de encuadre en contacto constante con agua salada.
- Materiales de cubierta con una parte inferior festoneada, como los productos Reliaboard, Earthwood Evolutions y Terrain, entre otros.

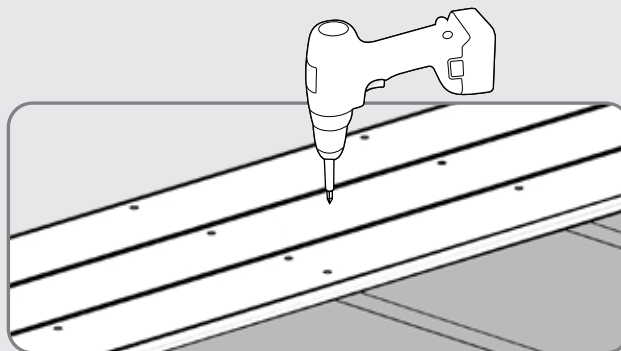
1 PERFORACIÓN PREVIA

- Realice una perforación previa en el tablón de cubierta con una broca de 5 mm (3/16").



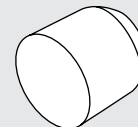
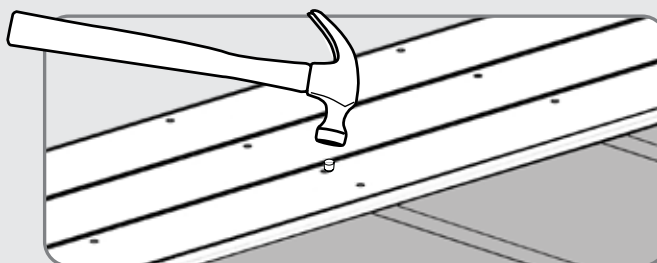
2 ATORNILLE LOS TORNILLOS EN LOS RASTRELES

- Con la herramienta de instalación proporcionada, inserte el tornillo a velocidad media o alta hasta que sobresalga al nivel adecuado bajo la superficie de la cubierta.
- Atornille a una velocidad continua; no disminuya la velocidad.
- Instale dos tornillos en la cubierta para cada rastrel.
- El espaciado máximo entre cada una de las filas de tornillos debe ser de 40,6 cm (16") en el centro.



3 INSTALE EL TACO

- Coloque el tapón en el orificio y golpéelo suavemente hasta que quede nivelado con la superficie de la cubierta.
- Si se eleva, detenga la instalación y llame al servicio de atención al cliente al teléfono +1-800-307-7780.



Con una instalación y un cuidado adecuados, los productos TimberTech® le permitirán disfrutar de sus espacios exteriores durante años.

Para obtener las recomendaciones más recientes o para descargar un PDF, visite TimberTech.com/warranty-and-care/care-and-cleaning.

Productos recomendados para TimberTech PRO™ y TimberTech EDGE™

Sabemos que quiere mantener su cubierta TimberTech limpia y con su mejor aspecto, por lo que le mostramos algunas instrucciones sobre los mejores productos y métodos que puede utilizar para conservarla con un magnífico aspecto.

Estos productos recomendados se pueden adquirir en muchas ferreterías, como Lowe's y Home Depot, y también por Internet. Consulte siempre la información de limpieza específica de los fabricantes de los productos antes de utilizarlos sobre su cubierta de TimberTech y siga sus instrucciones.

Almacenamiento

Almacene los productos TimberTech bajo una cubierta para mantener la superficie limpia. Si se almacenan al aire libre, se deben cubrir con un material no translúcido.

- Todos los productos se deben almacenar sobre una superficie seca y plana.
- Apile las unidades con las eslingas y los soportes inferiores alineados.

Manipulación

Aunque todos los tablones TimberTech están fabricados con materiales de bajo mantenimiento, las características únicas de cada tablón requieren un cuidado y una manipulación especiales para garantizar una belleza duradera.

Para mantener la belleza de los productos TimberTech, siga estas importantes pautas al mover y trabajar con materiales TimberTech:

- No deje caer nunca los materiales TimberTech durante la descarga.
- Al transportar tablones TimberTech, llévelos sobre el borde para un mejor apoyo. Para llevar tablones de 6,10 m (20') hacen falta dos personas, para distribuir el peso de manera más uniforme y no concentrar la carga en un punto.
- No deslice los tablones uno contra otro al moverlos. Al retirarlos de la unidad, levántelos y colóquelos en el suelo.
- No deslice herramientas ni arrastre equipos por la parte superior de los tablones durante la construcción.
- Mantenga la superficie de los tablones libre de residuos de construcción para evitar que se dañen.

Cepillos

Es importante utilizar un cepillo adecuado que limpie la superficie y que, además, no cause ningún daño ni deslustre la superficie de los tablones. Le recomendamos que use el cepillo Professional Pool and Deck Scrub de la marca Quickie® o un cepillo para cubiertas de dureza media con cerdas de polímero. NO utilice cepillos para cubiertas de fibra natural sobre maderas de composite recubiertas, ya que podrían erosionar la superficie.

Limpiadores

Para la limpieza de mantenimiento periódico, diluya un jabón líquido suave en agua. El jabón de la marca Dawn Ultra® es el que mejores resultados ha obtenido. Si tiene que limpiar otro tipo de suciedad más difícil de eliminar (barro, arcilla o

contaminación de la superficie), use un limpiador multiusos como Chomp® Pro Gutter Cleaner o Zep® Fast 505.* Tenga en cuenta que algunos limpiadores para cubiertas de composite como Corte Clean®, Thompson's® Water Seal® — Oxy Action, Olympic® Deck Cleaner, u otros limpiadores específicos, tanto en polvo como en líquido, no se deben usar en las colecciones TimberTech Terrain, Tropical o Legacy. Los tablones de cubiertas de las colecciones de cubiertas Terrain, Tropical y Legacy de TimberTech están fabricados de un material compuesto recubierto; la parte superior de estos productos no son de composite de madera y plástico.

Procedimientos de limpieza:

Tanto si va a limpiar una mancha o toda la superficie, necesitará un cubo con agua, uno de los cepillos recomendados con un mango extensible y uno de los limpiadores recomendados.

Limpie zonas pequeñas y accesibles. Evite limpiar a pleno sol, ya que el calor y la radiación UV pueden secar la superficie rápidamente mientras trata de limpiarla.

Empape la zona con uno de los limpiadores recomendados y déjelo actuar durante 30-60 segundos. NO permita que se seque o evapore el limpiador antes de cepillar. Cuando haya terminado, enjuague bien la zona con agua.

Con el cepillo y el mango extensible recomendados, frote ejerciendo una suave presión, primero en la dirección del grano y después en la contraria penetrando en el texturizado de la superficie. NO permita que la zona tratada se seque antes de aclararla completamente, ya que esto haría que el residuo de suciedad se seque en la textura de la superficie.

Enjuague bien la zona con agua limpia y deje que se seque por completo al aire. Tenga en cuenta que los restos de limpiador pueden dejar una película de superficie difícil de eliminar. Aclare siempre en profundidad y no deje nunca que el limpiador se seque o se evapore en la superficie antes del aclarado.

Productos recomendados para las colecciones TwinFinish®, ReliaBoard® y DockSider®

Aunque los productos de TimberTech requieren poco mantenimiento, se recomienda limpiar periódicamente la cubierta para mantener el buen aspecto del producto. TwinFinish, ReliaBoard, y DockSider son productos de composite y la limpieza no es igual que la de productos de composite recubierto. Estos productos recomendados se pueden adquirir en muchas ferreterías, como Lowe's y Home Depot, y también por Internet. Consulte siempre la información de limpieza específica de los fabricantes de los productos antes de utilizarlos sobre su cubierta de TimberTech y siga sus instrucciones.

Lavado a presión

Las cubiertas de TimberTech se pueden lavar a presión. La presión máxima recomendada para cubiertas de TimberTech es de 103 bares (1.500 psi). Se debe aplicar un producto de limpieza adecuado con un pulverizador de punta de abanico. Pulverice en la dirección de la brocha/veta para evitar dañar el producto. Tenga cuidado de no dañar el material y adopte siempre las medidas de seguridad necesarias para utilizar maquinaria de lavado a presión.

Limpiadores

A continuación se indican los limpiadores que TimberTech recomienda para la limpieza o uso periódicos de las colecciones ReliaBoard, TwinFinish y DockSider:

- Limpiador de cubiertas de composite Spray y Clean de Wash Safe
- Limpiador de cubiertas de composite Resist Mist
- Corte Clean
- Super Deck Composite Deck Cleaner
- Thompson's Water Seal — Oxy Action

Manchas de suciedad, mugre, taninos y moho

Los productos de composite de madera o plástico de TimberTech están diseñados para impedir el crecimiento de moho y minimizar las manchas. Riegue periódicamente los productos de TimberTech con una manguera. Aunque parezcan limpios, es importante prevenir la acumulación de polen y residuos. Las manchas de moho se pueden producir en zonas con humedad, polen o suciedad. El moho necesita una fuente de alimentación para crecer como, por ejemplo, hierba, polen, suciedad, madera y resinas de madera.

La mejor forma de combatir el moho es mantener la superficie limpia y seca. Asegúrese de que el agua se drene de forma eficaz fuera de la cubierta. Para las colecciones TwinFinish, DockSider y ReliaBoard de TimberTech, asegúrese de que queden huecos entre los tabloncillos que permitan el drenaje.

Manchas de tanino

Como cualquier otro producto a base de madera, los productos de composite de madera y polímeros de TimberTech (ReliaBoard, TwinFinish y DockSider) pueden experimentar un proceso natural llamado proceso de mezclado. Este proceso causa la decoloración temporal que desaparecerá con la exposición a lluvias copiosas o a radiación UV. En la mayoría de los casos, el proceso de desgaste se produce en un periodo de 8 y 10 semanas, pero puede variar en función de la ubicación y el uso específico del producto como, por ejemplo, en un porche cubierto. Los taninos se pueden limpiar con los limpiadores mencionados en el apartado Recomendaciones básicas de limpieza para las colecciones ReliaBoard, TwinFinish y DockSider. Es posible que estas instrucciones no cubran todos los casos de mantenimiento y cuidado que se puedan detectar. Si tiene más dudas sobre cuidado y mantenimiento, llame al 800-307-7780.

Otras consideraciones:

Para mantener su cubierta de TimberTech como nueva, a continuación le damos algunos consejos adicionales. En función de las condiciones medioambientales podría parecer que los colores del composite de madera de TimberTech cambian con el paso del tiempo, como parte del proceso natural de exposición a la intemperie.

Garantía

Los productos de TimberTech están diseñados exclusivamente con materiales de tecnología avanzada que le permitirán utilizarlos y disfrutar de ellos durante años. Los productos TimberTech PRO, TwinFinish, ReliaBoard y DockSider están cubiertos por una garantía limitada de 30 años para uso residencial y de 10 años para aplicaciones comerciales. Los productos para cubiertas TimberTech PRO están cubiertos por una garantía de 30 años contra decoloración y manchas en uso residencial. Los productos TimberTech EDGE están cubiertos por una garantía limitada de 25 años para uso residencial y de 10 años para aplicaciones comerciales. Los productos para cubiertas TimberTech EDGE están cubiertos por una garantía de 25 años contra decoloración y manchas en uso residencial. Para obtener una copia completa de las garantías de TimberTech, visite TimberTech.com.

Acumulación de calor

Tenga en cuenta que la acumulación excesiva de calor de fuentes externas sobre la superficie de los productos de TimberTech, como el fuego o la luz solar, puede dañar el producto. Por ejemplo, los rayos de sol reflejados por los cristales de baja emisión pueden dañar los productos de construcción exterior, como las cubiertas y las barandillas TimberTech, debido a que el aumento de la temperatura de la superficie supera ampliamente los valores de exposición normales de los mismos materiales a los rayos de sol directos. Los posibles daños por dicha luz reflejada y concentrada pueden consistir en derretimiento, hundimiento, deformación, decoloración de la superficie, mayor dilatación o contracción y desgaste inusual. Aunque las cubiertas de TimberTech son más frías al tacto que otros muchos tabloncillos de cubiertas en colores similares, todos los productos de cubiertas se calientan si se exponen a la luz solar. Asimismo, debe tener en cuenta que cuanto más oscuro sea el color de la cubierta, mayor será la sensación de calor.

Electricidad estática

La electricidad estática es un fenómeno natural en algunos productos fabricados con polímeros, como moquetas, tapizados y prendas de vestir, y se puede producir en cubiertas alternativas sometidas a determinadas condiciones medioambientales.

Eliminación de la nieve y el hielo

Como cualquier superficie sobre la que se camine, los productos de cubierta TimberTech pueden volverse resbaladizos durante el invierno. Tenga cuidado al caminar sobre la superficie de la cubierta en estas condiciones. La mayoría de los productos que contienen cloruro cálcico se pueden utilizar sin dañar la superficie de la cubierta o el porche. Estos productos pueden dejar un residuo blanco que se puede limpiar siguiendo las instrucciones de limpieza mencionadas anteriormente. El uso de palas metálicas o de polímero con un filo metálico puede dañar la superficie de las cubiertas de TimberTech y su uso no se recomienda para limpiar la nieve de la superficie de la cubierta o porche.

Importante

No permita que las partículas de polvo de cemento, bloques para paisajismo o cualquier otro producto de mampostería se acumulen en la superficie de la cubierta y la barandilla de TimberTech, ya que podrían dañarlas. No corte ningún producto encima de, o cerca de los productos de cubiertas de TimberTech. Elimine siempre el polvo, arcilla, barro del área de trabajo, así como otra suciedad y residuos de construcción que se posen sobre la superficie de cubiertas TimberTech. No corte objetos de metal (como barandas) encima de la superficie de la cubierta. Los residuos del corte suelen estar muy calientes y podrían quedar incrustados en la superficie de la cubierta y ocasionar manchas y daños.

Guía de instalación y mantenimiento de cubiertas



TimberTech
894 Prairie Avenue
Wilmington, OH 45177
TimberTech.es
+1.800.307.7780